

Die neue Technologie:
Blue Efficiency®

SCHEEER
seit 1953

Blautherm® DUO



- » Kompatibel mit allen Kesseln, auch von anderen Herstellern
- » Montage- und servicefreundlich mit Bajonettverschluss
- » Energieeffiziente Duo-Block-Bauweise mit getrennter Auslegung
- » von Ölpumpe und Luftgebläse
- » Betrieb des Brenners ohne Umgebungsluft möglich
- » Energieeffiziente Feuerungsleistung entsprechend Energieeinsparverordnung (EnEV)
- » In ein- und zweistufiger Ausführung erhältlich
- » Blaubrenner mit TÜV-bestätigter Rußziffer von 0,0 (unter der Nachweisgrenze)

Leistungsstark von
8 kW bis 65 kW

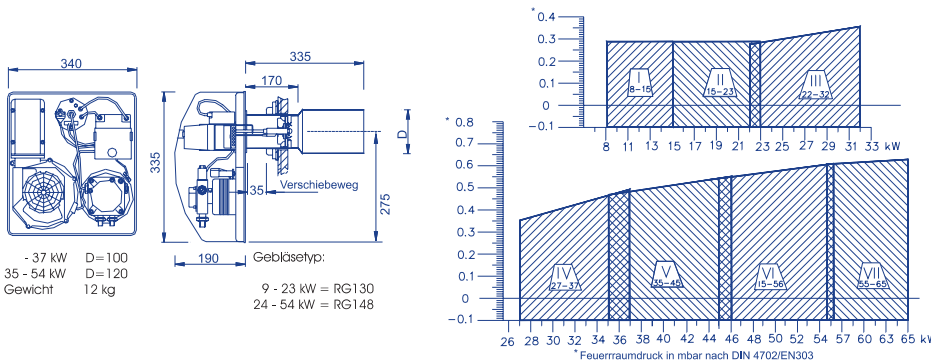
Durch TÜV-Messungen bestätigt: **Rußziffer 0,0**

Die Blautherm® DUO von SCHEER unterschreitet die Grenze der neuen Bundesimmissionsschutzverordnung (BImSchV)



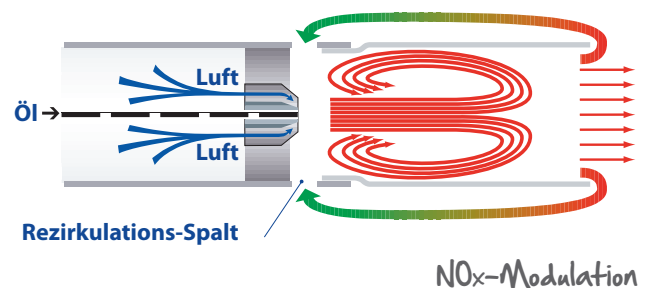
CE 0032 BP 2688

Ein Blaubrenner für alle Arten von Heizöl



Die Leistungsangaben beziehen sich auf die 1. bzw. 2. Brennerstufe

- » Extrem niedrige Emissionswerte, nachgewiesen durch das Umweltzeichen „Blauer Engel“
- » Kompakte DUO-Block-Bauweise für getrennte Ansteuerung von Ölpumpe und Luftgebläse
- » Optimale Verbrennung zur Verbrauchsminimierung
- » Modularer Komponentenaufbau vereinfacht Wartungs- und Servicearbeiten
- » Al-Mg₃-Gehäuse, dauerhaft und korrosionsstabil
- » Elektrische, selbstregelnde Heizölvorwärmung für gleichmäßige Leistungsentfaltung
- » Optimiertes Gleichstromgebläse mit PWM (Pulsweitenmodulation)-Drehzahlregelung: Es wird nur exakt die Luftmenge verdichtet und gefördert, die wirklich benötigt wird
- » AlSi-Oxid-Zündelektroden mit langer Standzeit und hervorragender Temperaturbeständigkeit
- » Gehäuse mit separater Saug- und Druckkammer für einen akustisch kaum wahrnehmbaren, pulsationsfreien Start
- » Für viele Heizkesseltypen geeignet: Auch ältere Heizkessel im guten Allgemeinzustand sind mit dem **Blautherm® DUO** auf Spitzenwerte einstellbar
- » Auch für kleinste Kesselleistungen ab 8 kW geeignet
- » Für Überkopfmontage geeignet
- » Alloy-Brennerrohr mit hochwertiger Stahllegierung und ausgezeichneter Temperaturbeständigkeit



Geeignet für alle gängigen Heizöl-Qualitäten nach DIN 51603-1

In Standardqualität | In Premiumqualität | Schwefelarm (≤ 50 ppm)

Oft sind es die bestehenden Heizungsanlagen, die mehr schädliche Abgase produzieren, als heutzutage nötig. Der SCHEER-Ölbrenner **Blautherm® DUO** ist der innovative Beitrag zum Klimaschutz. Anforderungen an die Ökologie und die Ökonomie werden in Einklang gebracht. Die innovative Konstruktion des **Blautherm® DUO** garantiert dies und sorgt für eine spontane Vergasung des Heizöls. So entsteht die energieeffiziente, umweltschonende „Blaue Flamme“.

SCHEER

SCHEER
Heizsysteme & Produktionstechnik GmbH
Chausseestraße 16
D-25797 Wöhrden
Tel. +49 (0) 48 39 905-0
Fax +49 (0) 48 39 453
E-Mail info@scheer-heizsysteme.de
Web www.scheer-heizsysteme.de