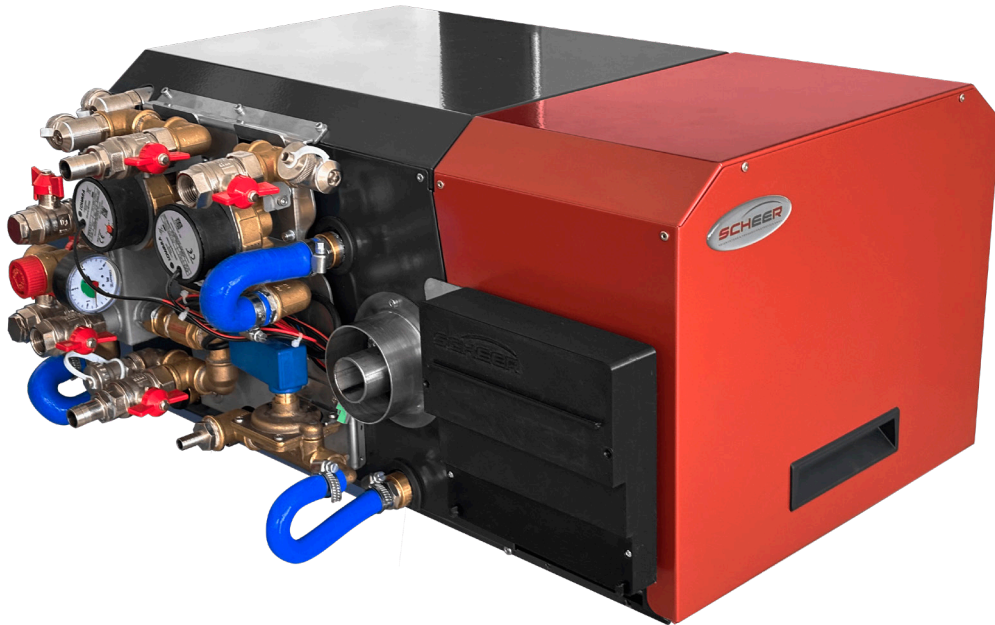


Wasserheizgerät



selection

Gebrauchsanweisung

Inhaltsverzeichnis

1 Sicherheit	4
1.1 Verwendungszweck	4
1.2 Verwendung und Bedeutung von Symbolen und Signalwörtern	4
1.3 Allgemeine Sicherheitshinweise	4
1.3.1 Sicherheitshinweise zum Betrieb	4
1.3.2 Vermeidung von Sachschaden	5
2 Modellübersicht	7
2.1 selection	7
3 Allgemeine Betriebshinweise	8
3.1 Druckfestigkeit	8
3.3 Elektrisch Heizen	8
3.4 Heizwasser	8
3.5 Konvektoren / Radiatoren	8
3.6 Heizzonen	8
3.2 Kraftstoffe	8
3.7 Frischwassererwärmung	9
3.8 Nutzung der Motorwärme und Maschinenerwärmung	9
3.9 Montageraum	9
3.10 Kraftstoffzufuhr / Kraftstofffilter	10
3.11 Abgasleitung	10
4 Inbetriebnahme	10
4.1 Inbetriebnahmeprotokoll mit Typenschild	11
5 Störmeldungen	12
5.1 Sicherheits-Temperatur-Begrenzer (STB)	12
5.2 Brennerstörung	12
6 Serviceprotokolle	13
7 Technische Daten	14

Sehr geehrte Kundin, sehr geehrter Kunde,

vielen Dank, dass Sie sich für den Kauf unseres Wasserheizgeräts **selection** entschieden haben.

Mit dem Erwerb des Wasserheizgeräts **selection** haben Sie sich für den zurzeit zukunftssichersten und effizientesten Stand der Heiztechnik entschieden.

Die innovative und preisgekrönte Technik des Gerätes mit seinem Brenner „Blue Efficiency®“ bietet Ihnen einen besonders bediener- und wartungsfreundlichen Betrieb sowie ein Höchstmaß an Komfort und Schadstoffreduzierung.

Der Einsatz des bewährten Blaubrenner-Systems in Duo-Block-Bauweise sowie die einfache Steuerung über das Kesselschaltfeld, stellen eine sehr ökonomische und ökologische Funktion sicher.

Für weitere Fragen und Informationen stehen wir Ihnen gerne zur Verfügung.

Ihr SCHEER-Team

SCHEER

Heizsysteme & Produktionstechnik GmbH

Chausseestr. 16

D-25797 Wöhrden

Tel.: +49 (0) 4839 905-0

info@scheer-heizsysteme.de

www.scheer-heizsysteme.de

1 Sicherheit

1.1 Verwendungszweck

Das Wasserheizgerät **selection** wurden entwickelt, um Wohnmobile entweder mit einer oder mehreren Heizköpfen zu beheizen, sodass eine oder verschiedene Temperaturbereiche im Fahrzeug eingestellt werden können.

Die Heizungsanlage wird mit Diesel/Heizöl/GtL/BtL sowie HVO und Strom betrieben.

1.2 Verwendung und Bedeutung von Symbolen und Signalwörtern

Staffelung der Signalworte nach ANSI Z535.4

Signalwort	Schwere der Gefahr
ACHTUNG!*	Das Signalwort bezeichnet eine möglicherweise schädliche Situation. Wenn sie nicht gemieden wird, kann das Produkt oder etwas in der Umgebung beschädigt werden.
VORSICHT!	Das Signalwort bezeichnet eine möglicherweise gefährliche Situation. Wenn sie nicht gemieden wird, können leichte oder geringfügige Verletzungen die Folge sein. Darf auch für die Warnung von Sachschäden verwendet werden.
WARNUNG!	Das Signalwort bezeichnet eine möglicherweise gefährliche Situation. Wenn sie nicht gemieden wird, können Tod oder schwerste Verletzungen die Folge sein.
GEFAHR!	Das Signalwort bezeichnet eine unmittelbar drohende Gefahr. Wird sie nicht gemieden. Sind Tod und schlimmste Verletzungen (Verkrüppelungen) die Folge.
HINWEIS	Das Signalwort bezeichnet eine technische Besonderheit oder (bei Nichtbeachtung) einen möglichen Schaden am Produkt.

1.3 Allgemeine Sicherheitshinweise

1.3.1 Sicherheitshinweise zum Betrieb

GEFAHR!

Explosionsgefahr: In Umgebungen mit brennbaren Dämpfen, brennbarem Staub und Gefahrgut (z.B. Tankstellen, Tankanlagen, Kraftstoff-, Kohlen-, Holz- oder Getreidelager)
> Heizgerät nicht einschalten oder betreiben

GEFAHR!

Erstickengefahr: Das Betreiben des Heizgerätes in geschlossener Umgebung kann zum Tod oder schweren Verletzungen führen.
> Heizgerät nicht in geschlossenen Räumen (z.B. Garage) betreiben, auch nicht mit Zeitvorwahl oder Telestart

GEFAHR!

Unsachgemäßer Einbau oder Reparatur:

Der unsachgemäße Einbau oder eine unsachgemäße Reparatur des Heizsystems kann Feuer verursachen oder zum Austritt von tödlichem Kohlenmonoxid führen. Dadurch kommt es zu schweren oder tödlichen Verletzungen.

Nur von SCHEER geschultes Personal den Einbau oder die Reparaturen vornehmen lassen.

Alle Warnhinweise beachten.

Alle nötigen technischen Dokumentationen, Werkzeuge und Ausrüstungen müssen zur Verfügung stehen.

ACHTUNG!

Explosionsgefahr durch explosives und brennbares Gefahrgut

Für den Einbau und Betrieb in Gefahrgutfahrzeuge (ADR) ist eine verkürzte Nachlaufzeit von max. 39 Sekunden der Heizungsanlage einzustellen!

- Das Heizgerät darf an Ladestellen für Gefahrgut nicht betrieben werden.
- Das Heizgerät darf während der Beladung und Entladung von Gefahrgut nicht betrieben werden.

1.3.2 Vermeidung von Sachschaden

GEFAHR!

Verletzungsgefahr durch defektes Gerät:

Ein defektes Heizgerät nicht betreiben und durch Entfernung der Sicherung außer Betrieb setzen bei:

- länger anhaltender starker Rauchentwicklung.
- ungewöhnlichen Brennergeräuschen.
- Kraftstoffgeruch.
- ständigen Störabschaltungen mit Fehlermeldungen
- beschädigtem Heizgerät

ACHTUNG!

Fehlfunktion oder Geräteschaden durch Hitze möglich!

Bei Temperaturen von mehr als 110°C (Umgebungstemperatur) können bleibende Schäden an der Elektronik auftreten

> Das Heizgerät nicht in Umgebungen von mehr als 110°C lagern oder betreiben.

ACHTUNG!

Fehlfunktionen oder Geräteschaden durch Frost möglich!

Wenn das Frischwasser im Heizsystem gefriert, kann es zu einem Geräteschaden kommen.

Bei Frostgefahr muss das Frischwasser aus einem Heizsystem mit Plattenwärmetauscher abgelassen werden. Die Heizungsanlage nie ohne Glykalmischung betreiben!

HINWEIS!

Unsachgemäße Handhabung:

- Heizgerät vor mechanischer Belastung schützen (z.B. Herunterfallen, Stöße oder Schläge)
- Nicht auf das Heizgerät treten
- Keine Gegenstände auf dem Heizgerät platzieren.
- Unsachgemäßes Ausschalten des Heizgerätes während des Nachlaufs vermeiden. Nach dem Ausschalten über das Bedienelement läuft der Lüfter des Heizgerätes noch nach.
- Heizgerät immer über das Bedienelement ausschalten.
- Spannungsversorgung erst nach Abschluss des Nachlaufs unterbrechen.
- Das Abgasrohr muss stets frei von Schnee und Eis sein!

WARNUNG!

Gefahr durch elektrischen Strom!

Das Gerät darf nur an ordnungsgemäß installierten Einzelsteckdosen mit Schutzkontakt betrieben werden.

Die Netzanschlussleitung nicht am Kabel aus der Steckdose ziehen, immer am Gehäuse des Netzsteckers anfassen.

Die Brennelemente und -anschlüsse haben 230 V-Spannung.

Das Gerät ist fahrzeugseitig mit einem Schutzkontaktstecker zu sichern. Die Stromversorgung muss den Anforderungen des Gerätes entsprechen.



ACHTUNG!

Das Einschalten des Heizsystems ohne Heizwasser kann zur Zerstörung des Heizsystems führen.

VORSICHT!

Potentialausgleich ist mit einer Verbindung zwischen Heizsystem und Fahrzeugkarosserie herzustellen.

Die Verbindung muss durch eine Kabelverbindung an der am Heizsystem gekennzeichneten Schraube und ein Kabel von mind. 4 mm² erfolgen.

ACHTUNG!

Auf die Einbaugegebenheiten des jeweiligen Fahrzeugtyps sollte geachtet werden.

Der Einbau des Heizgerätes erfolgt möglichst tief, damit eine selbsttätige Entlüftung von Heizgerät und Umwälzpumpe gewährleistet ist. Das Heizgerät kann auch in einer Kiste eingebaut werden. Von außen muss diese ausreichend belüftet sein.

Gesetzliche Bestimmungen

1.1. Gesetzliche Bestimmungen für den Einbau.

Für den Einbau sind in erster Linie die Bestimmungen des Anhangs 7 der ECE-Regelung zu beachten.

Hinweis:

Die Bestimmungen dieser Regelungen sind im Geltungsbereich der ECE-Regelungen bindend und sollten in Ländern in denen es keine speziellen Vorschriften gibt, ebenfalls beachtet werden!

Auszug aus der ECE-Regelung R122 - Anhang 7:

4. Das Heizgerät muss ein Herstellerschild mit dem Namen des Herstellers, der Modellnummer und der Typbezeichnung sowie der Nennheizleistung in Kilowatt tragen. Außerdem müssen die Betriebsspannung und die elektrische Leistung angegeben sein.

7.1. Eine deutlich sichtbare Kontroll-Leuchte im Sichtfeld des Betreibers muss anzeigen, ob das Heizgerät ein- oder ausgeschaltet ist.

Auszug aus der ECE-Regelung R122 - Teil I

5.3. Vorschriften für den Einbau von Verbrennungsheizgeräten und elektrischen Heizgeräten in Fahrzeuge.

5.3.1. Anwendungsbereich.

5.3.1.1. Gemäß Absatz 5.3.1.2., sind Heizgeräte nach den Vorschriften des Absatzes 5.3. einzubauen.

5.3.2. Anordnung des Heizgerätes.

5.3.2.1. Teile des Aufbaus und andere Bauteile am Fahrzeug in der Nähe des Heizgerätes müssen vor übermäßiger Erwärmung und einer möglichen Verschmutzung durch Brennstoff oder Öl geschützt sein.

5.3.2.2. Vom Heizgerät darf auch bei Überhitzung keine Brandgefahr ausgehen. Diese Vorschrift gilt als eingehalten, wenn beim Einbau ein entsprechender Abstand zu allen Teilen eingehalten und für ausreichende Belüftung gesorgt wurde oder feuerbeständige Werkstoffe oder Hitzeschilde verwendet wurden.

5.3.2.3. Bei Fahrzeugen der Klassen M2 und M3 darf sich das Heizgerät nicht im Fahrgastraum befinden. Der Einbau im Fahrgastraum ist jedoch zulässig, wenn es sich in einem wirksam abgedichteten Gehäuse befindet, das ebenfalls den Vorschriften des Absatzes 5.3.2.2. entspricht.

5.3.2.4. Das in Anhang 7 Absatz 4 genannte Schild oder eine Zweitausfertigung muss so angebracht sein, dass es/sie noch leicht lesbar ist, wenn das Heizgerät in das Fahrzeug eingebaut ist.

5.3.2.5. Der Einbauort des Heizgeräts ist so zu wählen, dass die Gefahr der Verletzung von Personen und der Beschädigung von mitgeführten Gegenständen so gering wie möglich ist.

Entsorgung von Altgeräten

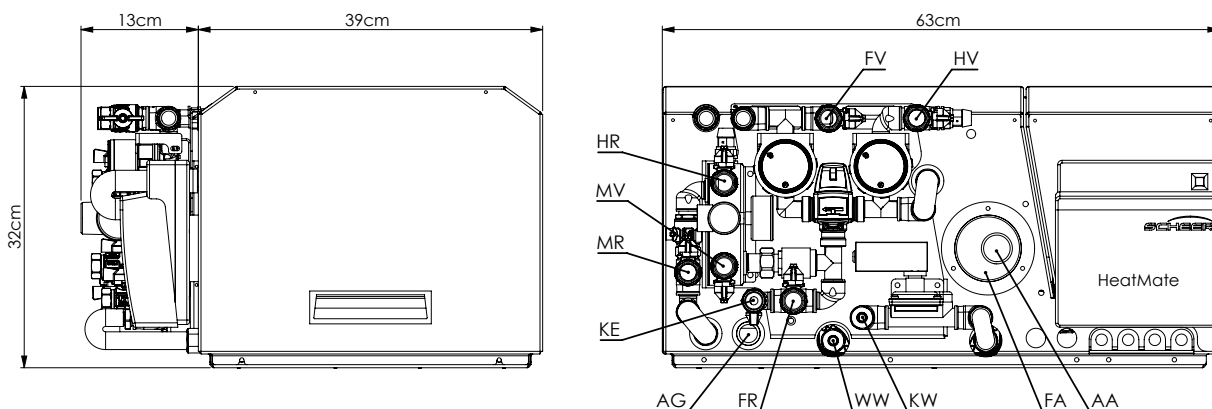
Das ausgediente Gerät ist am Ende seiner Lebensdauer entsprechend den nationalen Bestimmungen zu entsorgen. Es empfiehlt sich, mit einer auf Entsorgung spezialisierten Firma Kontakt aufzunehmen, oder sich mit der Entsorgungsabteilung Ihrer Kommune in Verbindung zu setzen.

WARNUNG!

Damit der Missbrauch und die damit verbundenen Gefahren ausgeschlossen sind, machen Sie Ihr Altgerät vor der Entsorgung unbrauchbar. Dazu Gerät von der Netzversorgung trennen und das Netzanschlusskabel vom Gerät entfernen. Für die Entsorgung des Gerätes beachten Sie die in Ihrem Land und in Ihrer Kommune geltenden Vorschriften.

2 Modellübersicht

2.1 selection



Abkürzung	Beschreibung	Anschluss
HV	Heizwasser Vorlauf	G1/2" IG
HR	Heizwasser Rücklauf	G1/2" IG
FV	Fußbodenkreis Vorlauf	G1/2" IG
FR	Fußbodenkreis Rücklauf	G1/2" IG
KW	Frischwasser (Zulauf)	G1/2" IG
WW	Frischwasser (Ausgang)	G1/2" IG
MV*	Motorwärme Vorlauf	G1/2" IG
MR*	Motorwärme Rücklauf	G1/2" IG
AG	Anbindung Ausdehnungsgefäß	G1/2" IG
KE	Kesselwasser Entleerung	G1/2" IG
AA	Abgasanschluss	Ø35mm
FA	Frischluffanschluss	Ø75mm

*Anschluss vorbereitet, optional mit Plattenwärmetauscher Artikel-Nr.: 0790013

3 Allgemeine Betriebshinweise

HINWEIS!

Das ausgediente Gerät ist am Ende seiner Lebensdauer entsprechend den nationalen Bestimmungen zu entsorgen.

Es empfiehlt sich, mit einer auf Entsorgung spezialisierten Firma Kontakt aufzunehmen, oder sich mit der Entsorgungsabteilung Ihrer Kommune in Verbindung zu setzen.

3.1 Druckfestigkeit

HINWEIS!

Das Wasserheizgerät **selection** ist sowohl für die drucklose als auch für die druckfeste Installation geeignet.

Für die druckfeste Installation muss ein Ausdehnungsgefäß installiert werden, zudem muss das verwendete Installationsmaterial (Konvektoren, Verrohrung, Übergänge etc.) für die druckfeste Installation geeignet sein.

Für die drucklose Installation muss ein Ausgleichsbehälter installiert werden.

3.2 Kraftstoffe

Die Blue Efficiency® Brenner von SCHEER können mit allen konventionellen flüssigen Brennstoffen nach DIN EN 590 wie Diesel, Heizöl oder Gasöl betrieben werden. Sie können ebenfalls mit alternativen Brennstoffen nach DIN EN 15940 GTL oder HVO betrieben werden.

3.3 Elektrisch Heizen

Die Heizsysteme sind mit einem 3 kW elektrischen Hybridanschluss (Leistungsstufen: 1, 2 & 3kW) ausgerüstet. Dies ermöglicht eine Beheizung Ihres Caravans ohne fossile Verbrennung. Diese Hybridlösung ist kesselseitig integriert. Sie haben keinen zusätzlichen Raumbedarf für diese Option.

3.4 Heizwasser

Die Heizungsanlage ist ausschließlich mit einem geeigneten Glykologemisch (Antifreeze / Frostschutz) zu befüllen. Empfohlene Glykologemisch: Ökologischer Frostschutz SCHEER Artikel-Nr. 190094

3.5 Konvektoren / Radiatoren

HINWEIS!

Für eine optimale Nutzung der wasserbasierten Heizung ist es wichtig, dass die Luft ungehindert an den installierten Konvektoren zirkulieren kann. Hierfür müssen bei Konvektoren Lufteinlässe unter den Möbeln und Luftauslässe hinter den Möbel vorhanden sein.

3.6 Heizzonen

Mit dem Wasserheizgerät **selection** sind beliebig viele Heizzonen mit individuell einstellbarer Raumtemperatur realisierbar. Hierzu ist ein Raumthermostat pro Heizzone erforderlich.

3.7 Frischwassererwärmung

Das Frischwasser wird mittels integrierten Plattenwärmetauscher erwärmt.

Bitte beachten Sie, dass das Frischwasser keine Verunreinigungen enthält.

Die verwendeten Materialien des Plattenwärmetauschers sind durch die DIN 1988 definiert und somit für den Frischwasserbereich zugelassen. Dabei kommt die Qualitätsausführung Alloy 316 mit Kupfer Lotmaterial zum Einsatz.

HINWEIS!

Zur Minimierung von Korrosionserscheinungen empfehlen wir für das frische Warmwasser die Einhaltung folgender Grenzwerte beim Frischwasser:

pH-Wert:	7 - 9
elektr. Leitfähigkeit:	50 - 600 $\mu\text{S}/\text{cm}$
Chloride:	< 50 ppm
Eisen:	< 0,5 ppm
Freies Chlor:	< 0,5 ppm
Mangan:	< 0,05 ppm
Kohlendioxid:	< 10 ppm
Sulfat:	< 100 ppm
Phosphat:	< 2 ppm
Ammoniak:	< 0,5 ppm
max. Partikelgröße:	0,5 mm

3.8 Nutzung der Motorwärme und Maschinenerwärmung

HINWEIS!

Bei der Maschinenerwärmung (optional) ist anwenderseitig darauf zu achten, dass im Heizsystem keine höheren Temperaturen als 75 °C auftreten. Potentialausgleich ist mit einer Verbindung zwischen Heizsystem und Fahrzeugkarosserie herzustellen. Die Verbindung muss durch eine Kabelverbindung an der am Heizsystem gekennzeichneten Schraube und ein Kabel von mind. 4 mm² erfolgen.

3.9 Montageraum

HINWEIS!

Beim Einbau sollte der Raumbedarf für die Wartungszugänglichkeit (z.B. Ausbau des Brenners) beachtet werden.

3.10 Kraftstoffzufuhr / Kraftstofffilter

ACHTUNG!

Die Nichtbeachtung der Einbaubedingungen kann zu Fehlfunktion oder Geräteschaden führen.

Automatische Kraftstofffilter sind grundsätzlich über dem Niveau der Ölpumpe zu montieren.

Die Schläuche sollen steigend verlegt werden.

Vor- und Rücklauf nicht vertauschen!

Für den Betrieb ist die Verwendung eines Kraftstofffilters, einem automatischen Entlüfter und einem Feinfiltereinsatz vorgeschrieben. (im Lieferumfang enthalten) Der mitgelieferte Silikonschlauch für den Entlüfter führt die Luft zur Verbrennung. Damit werden Dieselgerüche vermieden.

Verwenden Sie eine Brennstoffleitung mit einem Innendurchmesser von 6 mm (max. 10 mm) zwischen dem Kraftstofftank und dem Kraftstoff-Filter. Andere Abmessung nur nach Absprache mit dem Hersteller. Freihängende Brennstoffleitungen müssen befestigt werden, um ein Durchhängen zu vermeiden.

ACHTUNG!

Wiederholtes Leerlaufen des Brennstoffes der Anlage kann zum Geräteschaden führen!

Zur Vorbeugung wird die **Option „Auto Tank Control (Art.-Nr. 0170018 / 0170019)“** empfohlen.

3.11 Abgasleitung

VORSICHT!

Wird die Abgasleitung außerhalb des Einbaukastens in der Nähe von temperaturempfindlichen Teilen verlegt, ist diese zu isolieren!

Der Abgasaustritt darf nicht unterhalb des Brennlufterintritts und nicht näher als 50 cm zueinander verlegt werden.

4 Inbetriebnahme

Stellen Sie sicher, dass die Heizungsanlage vor der Inbetriebnahme mit Glykologemisch befüllt und entlüftet ist.

Stellen Sie sicher, dass die Brennstoffversorgungssystem sorgfältig entlüftet ist. Beachten Sie die Vorschriften des Fahrzeugherstellers.

Heizung Ein- und Ausschalten: Um die Heizungsanlage ein- oder auszuschalten, muss der Ein/Austaster am HeatMate für 2 Sekunden betätigt werden.

Über die Bedieneinheit HeatMate lassen sich alle Funktionen der Heizungsanlage steuern. Lesen Sie bitte vollständig die Bedienungsanleitung des Bedienelements durch.

Die Regulierung bzw. Steuerung der Raumtemperatur in einer Heizzone geschieht über einen Raumthermostaten. Lesen Sie bitte vollständig die Bedienungsanleitung des Raumthermostats durch.

Während eines Probelaufes des Heizgerätes sind sämtliche Wasser- und Brennstoffanschlüsse auf Dichtheit und festen Sitz zu überprüfen.

Das Typenschild muss gegen Beschädigungen geschützt und im eingebauten Zustand des Heizgerätes gut sichtbar sein (Typenschild-Duplikat bei Bedarf verwenden).

4.1 Inbetriebnahmeprotokoll mit Typenschild

SCHEER Heizsysteme & Produktionstechnik GmbH
Chausseestraße 16
D-25797 Wöhrden
Tel +49 (0) 48 39 / 9 05 - 0
info@scheer-heizsysteme.de

Hier ist Platz für Ihr SCHEER-Typenschild:

Die Garantie ist nur gültig, wenn das vollständige Protokoll ausgefüllt wird!

Senden Sie eine Kopie des ausgefüllten Protokolls an info@scheer-heizsysteme.de oder per Post an:
SCHEER Heizsysteme & Produktionstechnik GmbH | Chausseestraße 16 | D-25797 Wöhrden

Kunde :
Straße :
Postleitzahl : Ort :
Telefonnr. : Land :
E-Mail Adresse :

Brennerprotokoll	Ja	Nein	Kommentar:
Brennstoffleitung auf Leckage überprüft	<input type="checkbox"/>	<input type="checkbox"/>	
Vor- und Rücklauf der Ölschläuche überprüft	<input type="checkbox"/>	<input type="checkbox"/>	
Kraftstoffentnahme direkt vom Tank (ohne Verteiler/T-Stück etc.)	<input type="checkbox"/>	<input type="checkbox"/>	
Innendurchmesser der Kraftstoffleitung (min. 6 - max. 10mm)	<input type="checkbox"/>	<input type="checkbox"/>	
Heizung installiert und gesichert	<input type="checkbox"/>	<input type="checkbox"/>	
Entlüftungsventile im System vorhanden	<input type="checkbox"/>	<input type="checkbox"/>	
Wasserdruck im System auf ca. 1,5 bar eingestellt (bei druckloser Installation max. 0,5 bar)	<input type="checkbox"/>	<input type="checkbox"/>	
Ausdehnungsgefäß / Expansionsbehälter vorhanden (mind. 10% Wasserkapazität)	<input type="checkbox"/>	<input type="checkbox"/>	

Datum / Ort :

Name :

Kunde

Servicekraft

Firma :

Telefonnr. :

E-Mail :

Unterschrift :

Unterschrift :

Name :

5 Störmeldungen

5.1 Sicherheits-Temperatur-Begrenzer (STB)

Wenn die Störleuchte des STB (Überhitzung) dauerhaft leuchtet, ist dieser wegen einer zu hohen Betriebstemperatur ausgelöst worden.

- Lassen Sie das Heizsystem abkühlen
- Drücken Sie den STB-Entstörknopf ein (Es erfolgt ein leichtes Klickgeräusch)
- Das Heizsystem startet nun wieder

GEFAHR!

Sollte der STB erneut auslösen, lassen Sie bitte eine Reparatur durch Ihren Fachbetrieb erfolgen.

5.2 Brennerstörung

Wenn eine Störmeldung des Brenner gemeldet wird, gehen Sie bitte wie folgt vor.

- Entstören Sie den Brenner über die Bedieneinheit des HeatMates
- Die Störmeldung erlischt und der Brenner ist entstört.

GEFAHR!

Sollte der Brenner erneut zwei Mal auf Störung schalten, lassen Sie bitte eine Reparatur durch Ihren Fachbetrieb durchführen.

6 Serviceprotokolle

Serviceprotokolle für Kessel-Nr.: _____ Brenner-Nr.: _____

mit Art.-Nr.: _____

Datum / Ort	Servicekraft (Name, Firma, Telefonnummer, E-Mail)	Unterschrift	Anmerkungen

7 Technische Daten

		selection
Maße (B / H / T)	cm	39/32/63
Gewicht	kg	53
Wirkungsgrad	%	94
Kesselwasserinhalt	l	17
Brennstoff		Diesel / Heizöl und GTL / BTL / HVO nach CEN EN 15940
Nennspannung	V	230
Stromverbrauch (Betrieb)	A	0,56

Wasserheizgerät

SCHEER
Heizsysteme & Produktionstechnik GmbH
Chausseestr. 16
D-25797 Wöhrden
Tel.: + 49 (0) 4839 / 905-0
info@scheer-heizsysteme.de
www.scheer-heizsysteme.de